

# Stephan Dahlmann

Mechanik und Antriebstechnik GmbH

Beuler Höhe 11, 45525 Hattingen (Germany)

Tel. +49 (0) 2324 55515

Fax +49 (0) 2324 53885

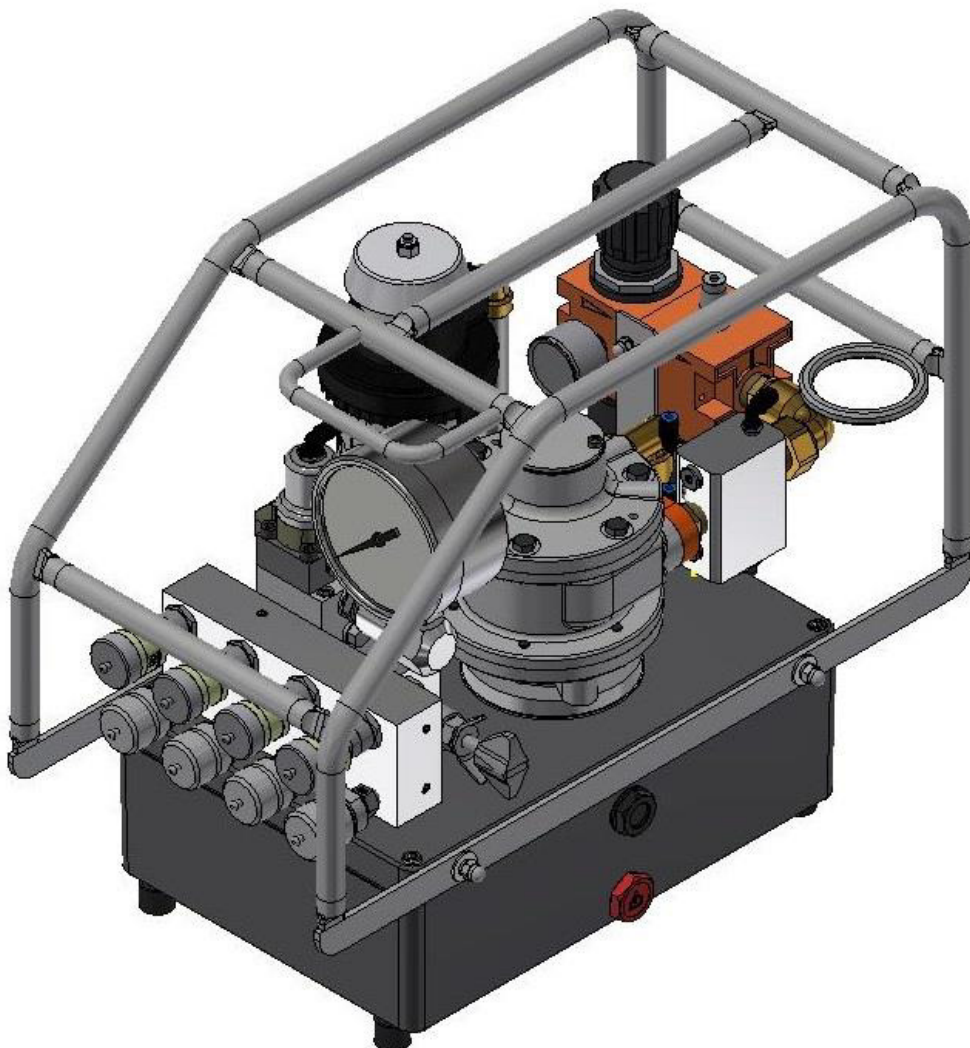
info@stephandahlmann.de

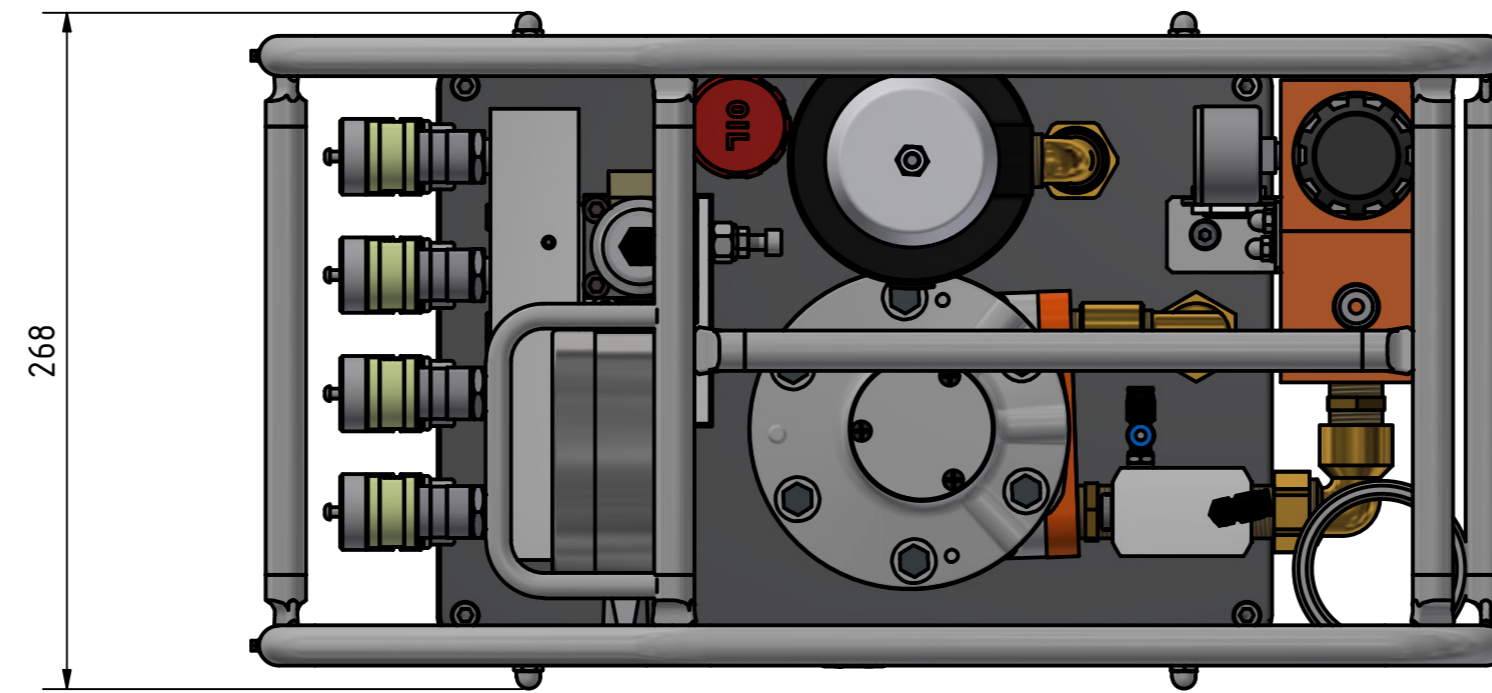
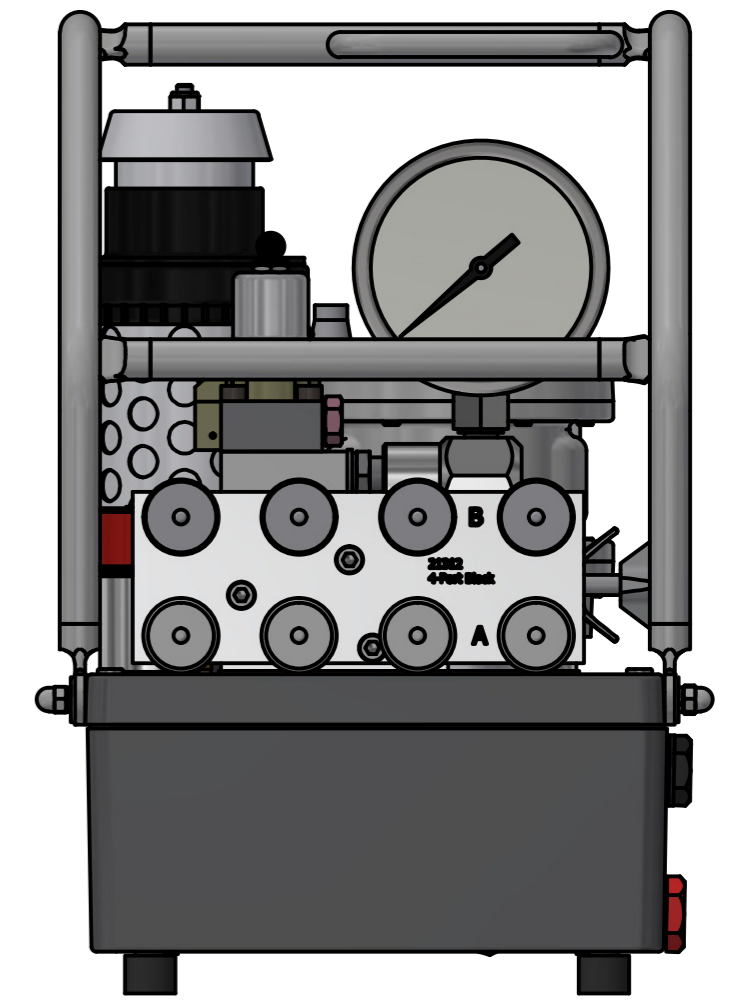
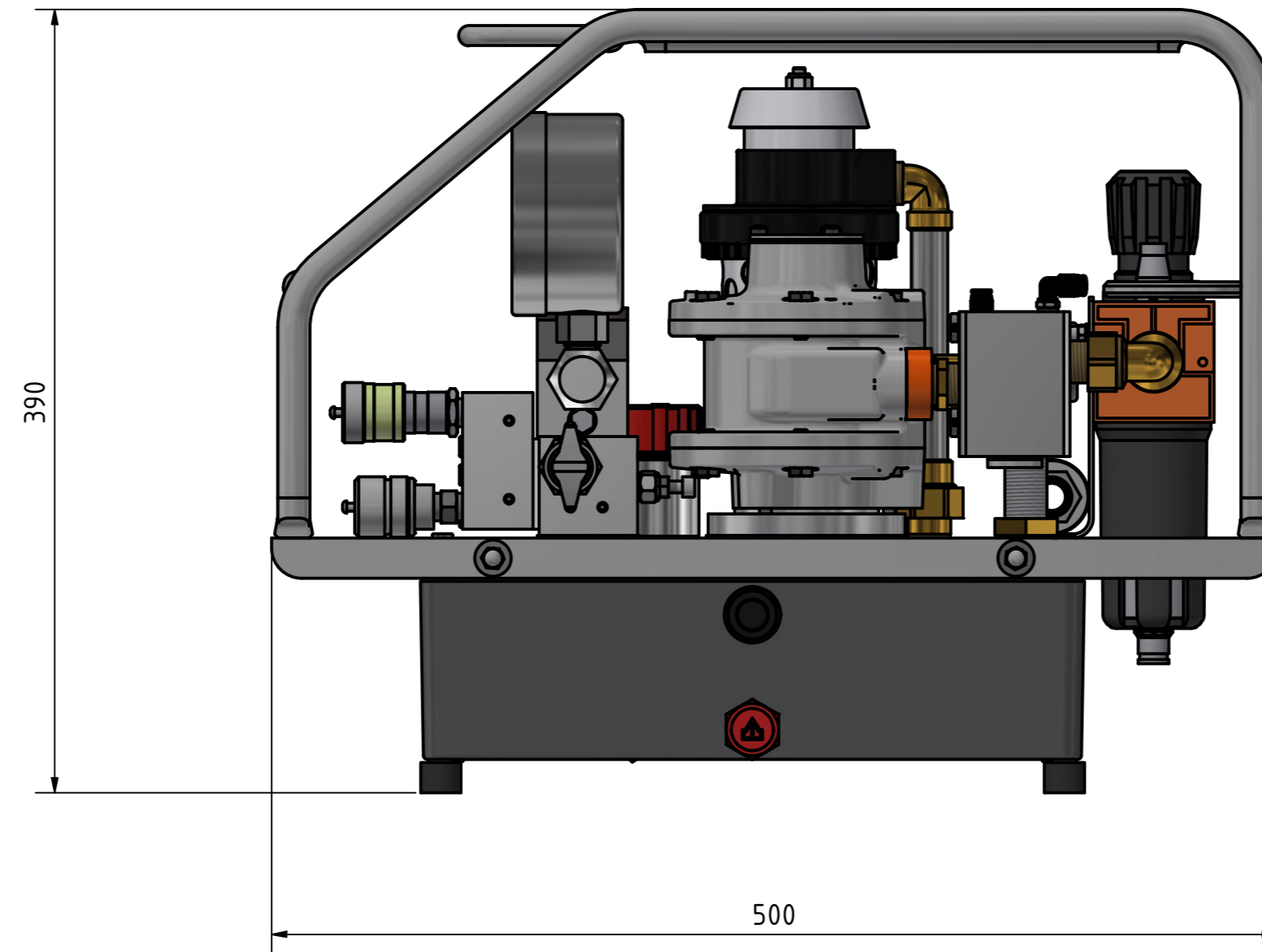
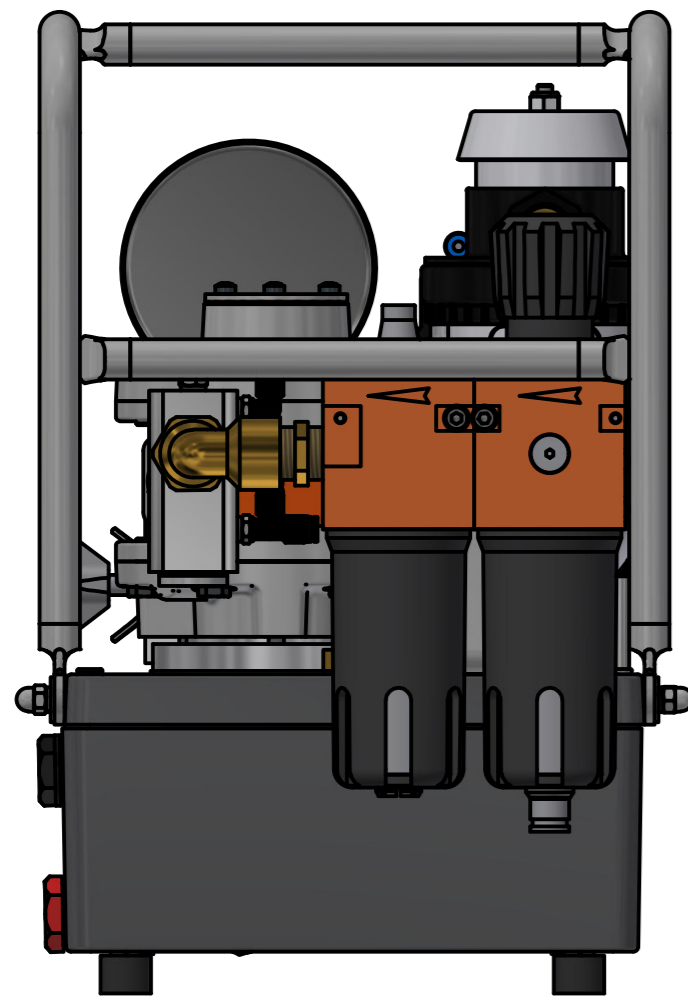
www.stephandahlmann.com

## Spare Parts / Ersatzteilliste Hydraulic Pump / Hydraulikpumpe

### FP280-3-4P-SF

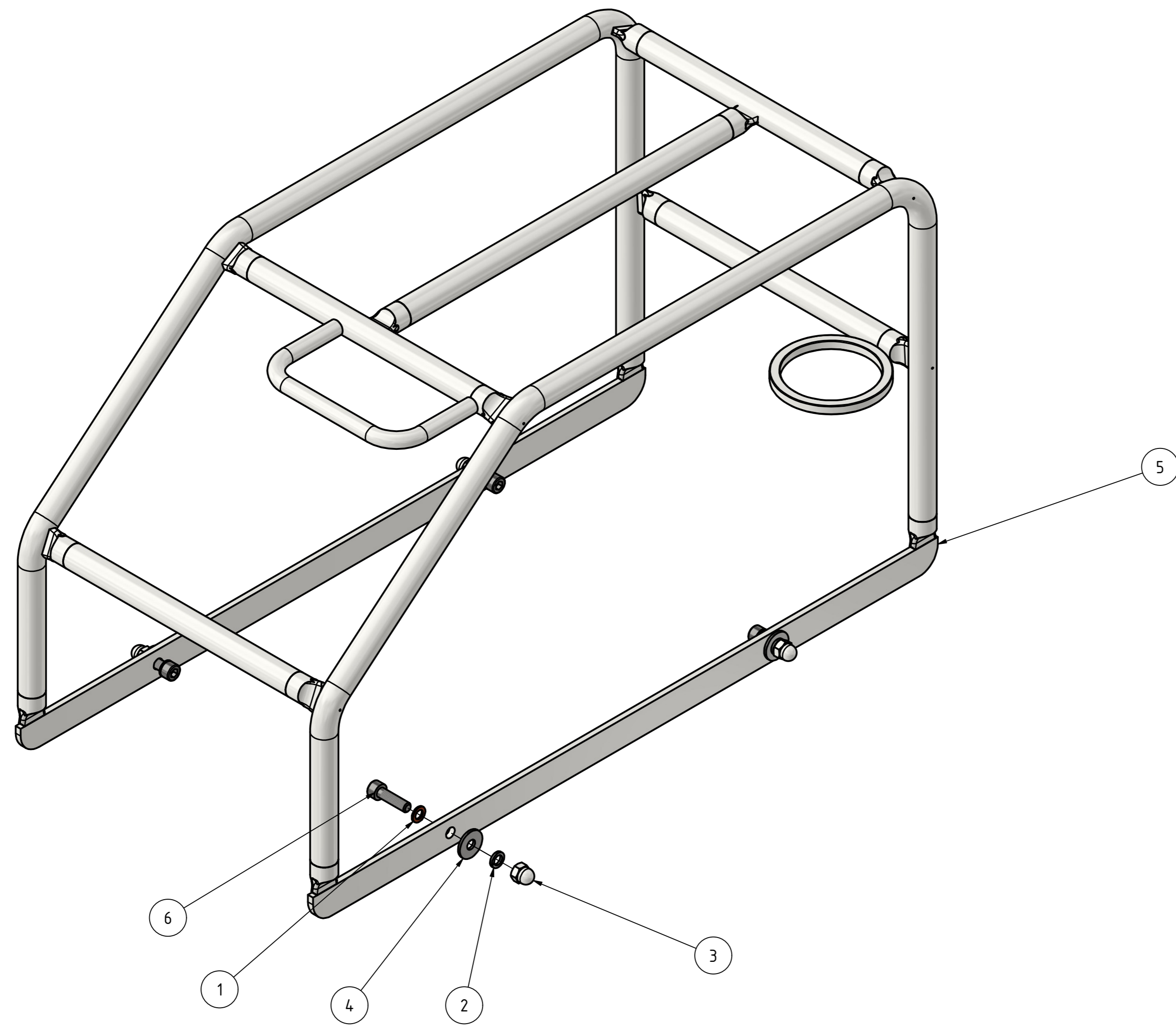
Stand: 06.06.24 Rev.03





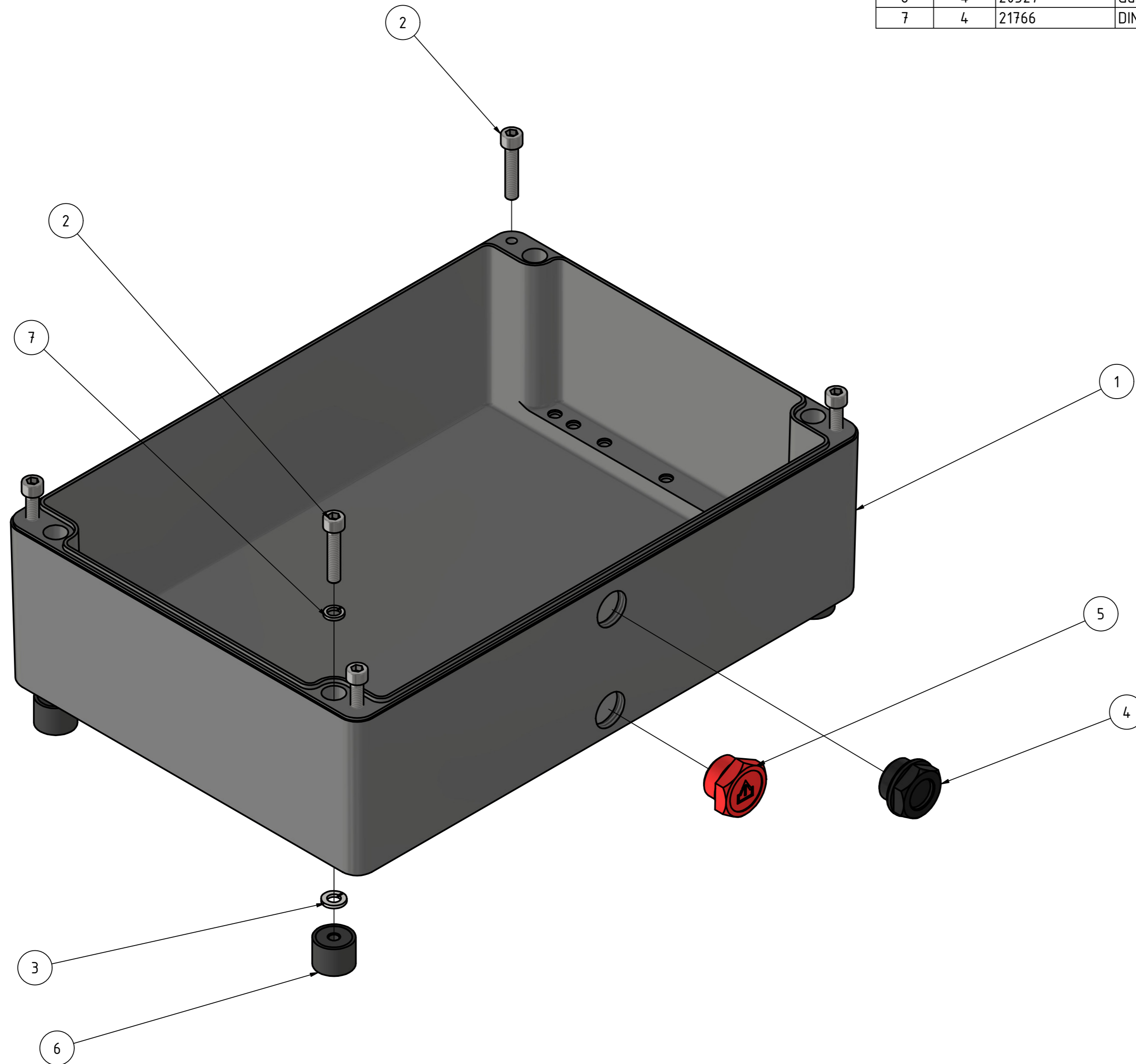
FP280-3-4-SF  
Stand 15.07.20 Rev.00

BAUTEILLISTE/PARTLIST					
OBJEKT	ANZAHL	BAUTEILNUMMER	BESCHREIBUNG	Part-Text	Material
1	4	20879	DR 6x10x1,0-CU	spacer	copper
2	4	21766	DIN7980-B6 Federring	spring ring	steel
3	4	20880	Hutmutter DIN1587- M6 (7Nm)	nut	steel
4	4	21202	Scheibe DIN 9021 - 6,4	washer	steel
5	1	20865	Tragebügel FP280	small frame	steel
6	4	21615	IS-Schraube ISO4762- M6x22 (10Nm)	screw	steel



FP280-SF  
 Tragebügel SF  
 Small Frame SF  
 Stand 11.09.23 Rev.01

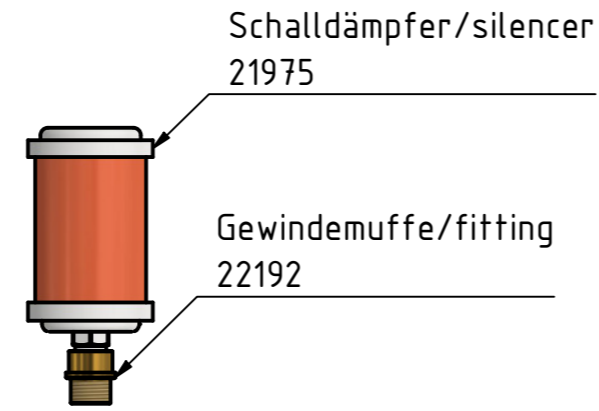
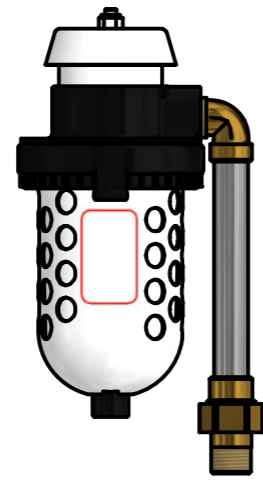
BAUTEILLISTE/PARTLIST					
OBJEKT	ANZAHL	BAUTEILNUMMER	BESCHREIBUNG	Part-Text	Material
1	1	20866	Öltank FP280 (Gehäuse+Deckel)	Oil Tank (boddy+cover)	alu
2	8	20592	IS-Schraube ISO4762-M6x30 (10Nm)	scew (10Nm)	steel
3	4	10178	Federring DIN 127-A6	spring ring	steel
4	1	20331	Ölschauglas 1/2" (7Nm)	Oil sight glass (7Nm)	plastic
5	1	20053	Ölablassschraube G1/2" (7Nm)	Oil drain scew (7Nm)	plastic
6	4	20327	Gummipuffer 20-15-M6-1/0	rubber feet	rubber
7	4	21766	DIN7980-B6 Federring	spring ring	steel



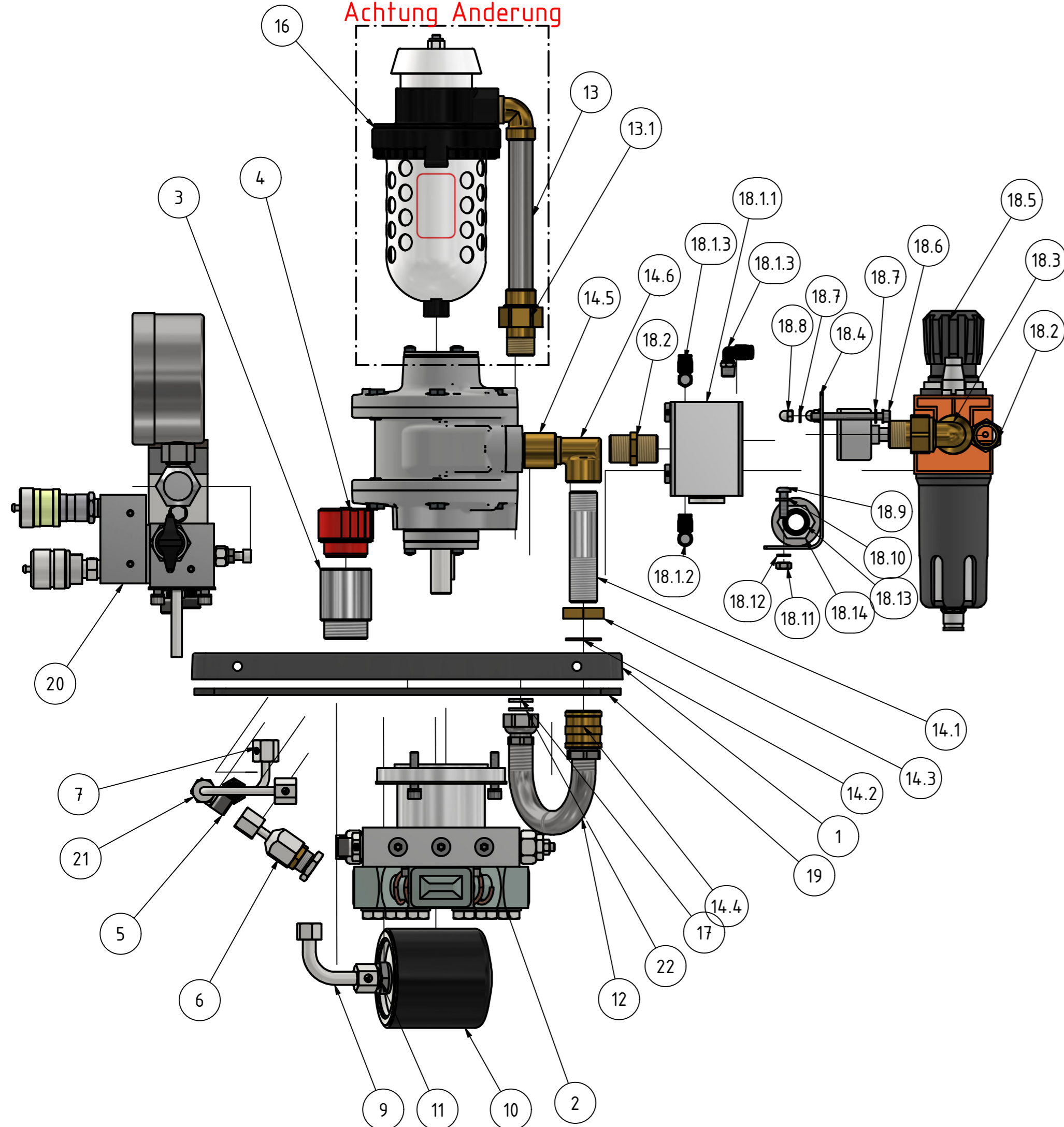
Ölbehälter FP280  
 Oil tank FP280  
 Stand 11.08.22 Rev.03

Up to serial no. 607 12860  
Bis Serien-Nr. 607 12860

From serial no. 607 12861  
Ab Serien-Nr. 607 12861



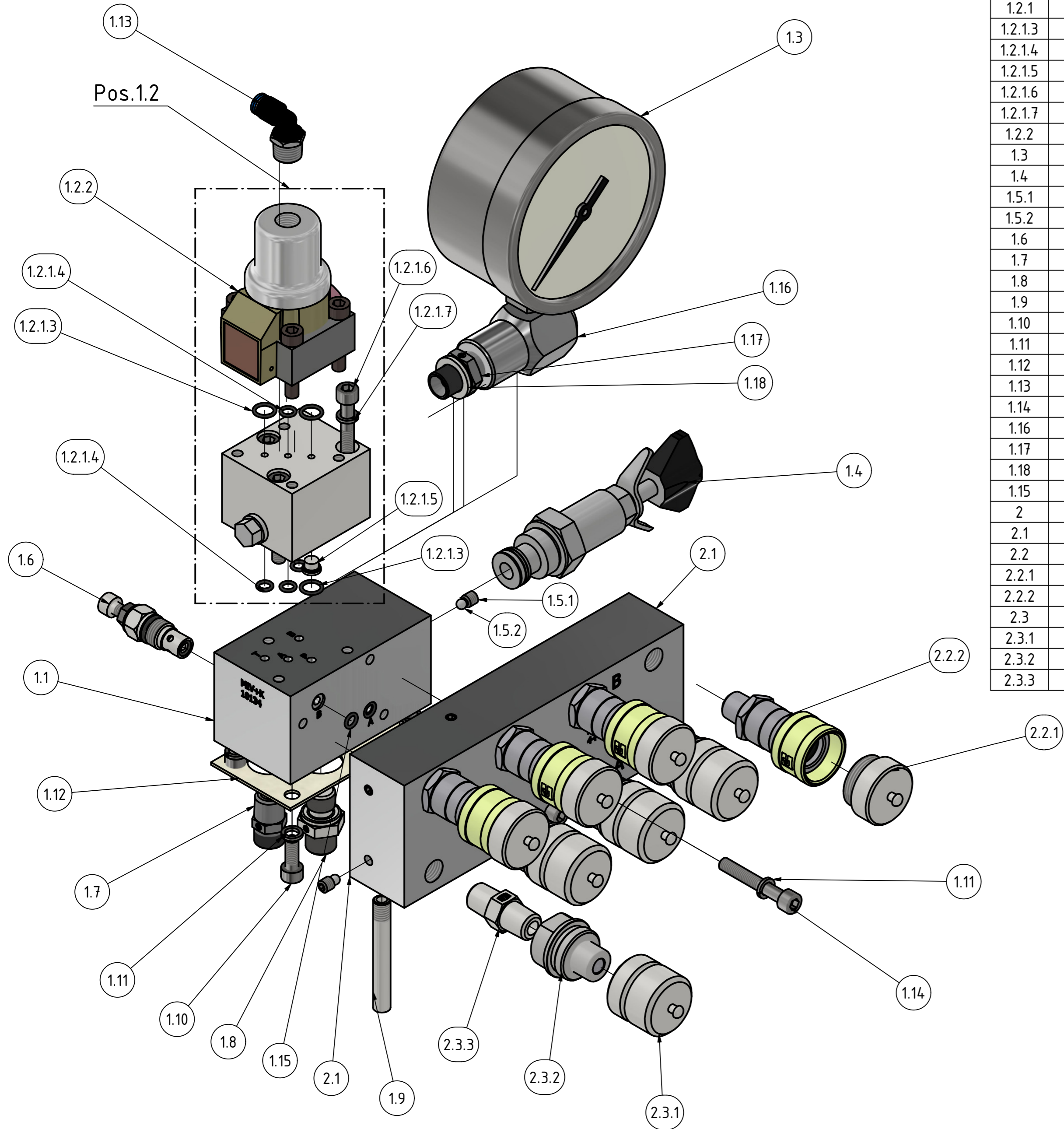
Attention changes  
Achtung Änderung



BAUTEILLISTE/PARTLIST					
OBJEKT	ANZAHL	BAUTEILNUMMER	BESCHREIBUNG	Part-Text	Material
1	1	20866	Öltank FP280 (Gehäuse+Deckel)	oil tank (body+cover)	alu
2	1		FP280-3 BG Pumpe	module pump FP280	steel
3	1	21132	Verlängerung 1x40	tap extension	steel
4	1	21123	Entlüftungsschraube 1"	bolt	plastic
5	1	20062	Verschraubung T06SCFX	screw connection	steel
6	1	10094	DBV800 Sicherheitsventil	safety valve	steel/rubber
7	1	20868	Rohr 2 FP280	pipe	steel
9	1	20867	Rohr 3 FP280	pipe	steel
10	1	10095	Ölfilter OC90	oil filter	steel
11	1	20037	GE10LM18X1,5 (30Nm)	connector	steel
12	1	20160	Edelstahlwellrohr 1/2"	flex pipe wall	stainless steel
13	1	20870	Rohr 4 FP280	pipe	brass/steel
13.1	1	20871	Lötfitting Verschraubung 18 ID-12 AG	fitting	brass
14	1		Baugruppe Rohr 5 FP280	module pipe 5 FP280	alu/brass
14.1	1	20874	Rohr 5 FP280	pipe	alu
14.2	1	20777	Dichtring 22x27x1,5-CU	sealing ring	copper
14.3	1	20756	Mutter 12	nut	brass
14.4	1	20825	Gewindemuffe 12	fitting	brass
14.5	1	20161	Gewindefitting 1/2 IG-AG	fitting	brass
14.6	1	20164	Gewindefitting Winkel 12 IG-AG	fitting	brass
15	1	10042	6AM-NRV-7A	air motor	steel
16	1	20684	Filter-Schalldämpfer	filter silencer	metal
17	1	21805	DR 12x18x2.0-ALU DIN7603	seal	ALU
18	1		Baugruppe Filterregler/Öler+Motorventil	module FRL+ engine Valve	div
18.1	1		Baugruppe Motorventil 12 Zoll mit Anschluss	module engine valve	div
18.1.1	1	10086	Motorventil 12 Zoll	engine valve	alu
18.1.2	1	20778	T-Steckverschr.130.018-4	connector	plastic brass
18.1.3	2	10138	L-Steckverschr.126.018-4	connector	plastic
18.2	2	20126	Gewindefitting 12 AG-AG	fitting	copper
18.3	1	20757	Winkelverschraubung 12-IG-AG	fitting	copper
18.4	1	20875	Halter FB+WE FP280	fixing bracket	steel
18.5	1	20918	Wartungseinheit 1/2" Filter+Öler	FR+L FP80	div
18.6	2	20876	Innensechskantschraube ISO 4762-M5x55 (6Nm)	scw	steel
18.7	4	20878	Scheibe DIN125-A 5,3	washer	steel
18.8	2	21815	Hutmutter DIN1587-M5 (4Nm)	cap nut	steel
18.9	1	20591	LK-Schraube mit IS ISO7380-1-M6x20 (14Nm)	scw	steel
18.10	1	10178	Federring DIN 127-A6	spring ring	steel
18.11	1	20881	Sechskantmutter DIN934-M6 (10Nm)	nut	steel
18.12	1	20879	DR 6x10x1,0-CU	spacer	copper
18.13	1	20780	Kabelverschraubung Metall M20x1,5	cable scw	metal
18.14	1	20781	Gegenmutter M20x1,5 für 20780	lock nut	metal
18.15	1	21122	110.46-KD Manometer 40mm-10bar	gauge	div
19	1	21070	Silikondichtung für A160	seal	rubber
20	1		Ventilblock FP280-4P		alu/steel
21	1	20869	Rohr 1 FP280	pipe	steel
22	1	20414	Flachdichtung 10x18x1,8 für FR 1/2"	seal	cardboard

F280-3-4

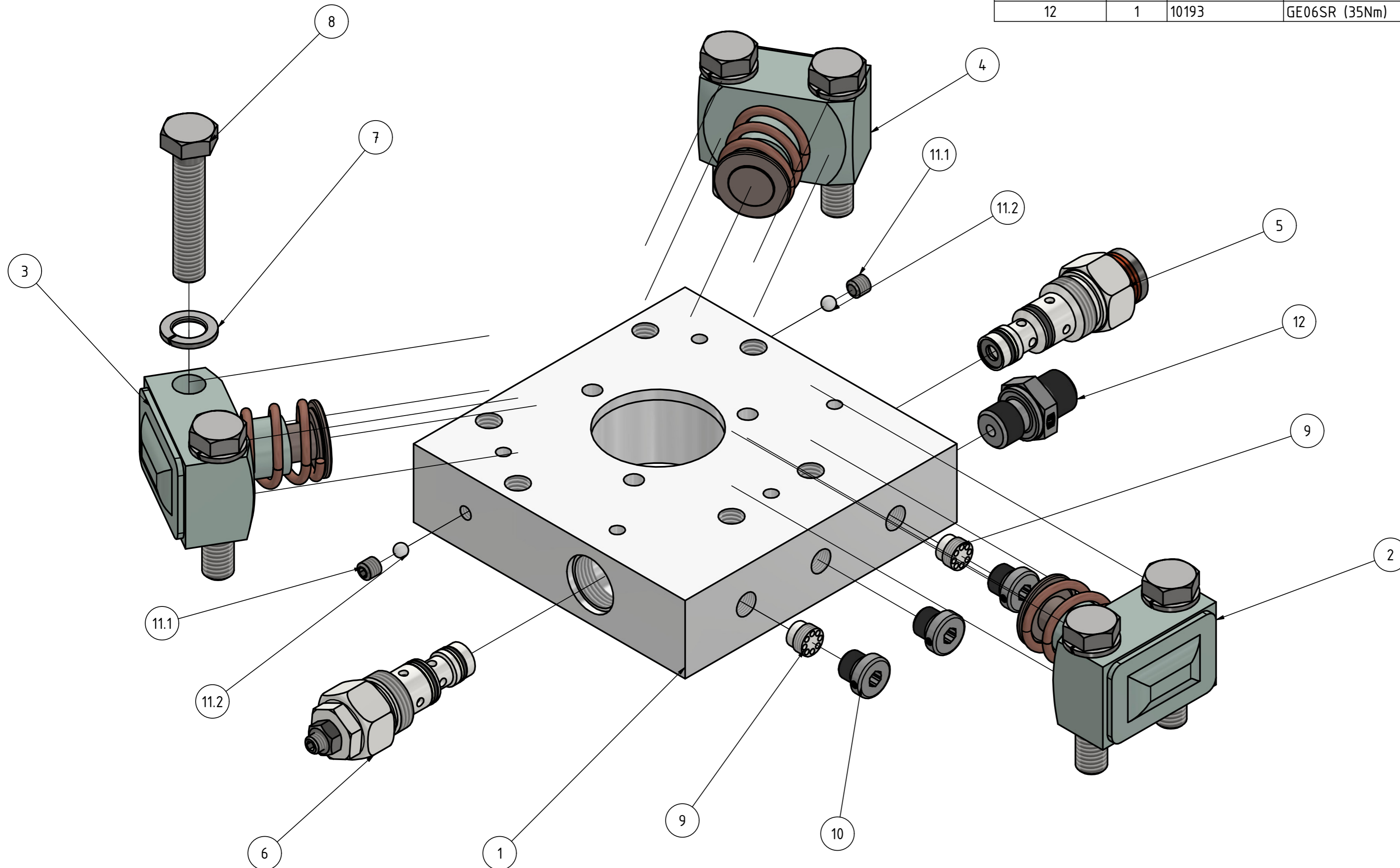
Stand 06.06.24 Rev.03



BAUTEILLISTE/PARTLIST					
OBJEKT	ANZAHL	BAUTEILNUMMER	BESCHREIBUNG	Part-Text	Material
1	1		Ventilblock FP280	module valve block FP280	ALU/steel
1.1	1	10134	MIV+K Ventilblock	valve block	ALU
1.2	1	10067	P 4-1-R pneumatisch (10Nm)	Dir. Ctrl. Valve (10Nm)	steel+rubber
1.2.1	1	10120	G/P4-1R Wegeventil Unterleil	Base Dir Ctrl Valve	steel
1.2.1.3	3	10236	O-Ring 8x1,5-NBR90	o-ring	rubber
1.2.1.4	4	10235	O-Ring 5x1,5-NBR90	o-ring	rubber
1.2.1.5	1	10237	ER11 Rückschlagventil	check valve	steel
1.2.1.6	3	10187	IS-Schraube ISO4762 M6x40 (10Nm)	screw (10Nm)	steel
1.2.1.7	3	21766	DIN7980-B6 Federring	spring ring	steel
1.2.2	1	10123	P 3-1 pneumatisch (10Nm)	Dir Ctrl Valve	steel
1.3	1	21717 or 21444	Mano AF 100-700bar-1/4NPT	gauge	steel
1.4	1	10006	MVE4AR-700 Druckeinstellventil (80Nm)	Press. Adjst Valve (80Nm)	div
1.5.1	1	10196	Gewindestift M6	screw	steel
1.5.2	1	10195	Stahlkugel 4,762mm	steel ball	steel
1.6	1	10009	DBV4-100 Druckventil (15Nm)	back pressure	steel+rubber
1.7	1	20067	GE10LLRCFX (2-3Umdr.)	screw socket	steel
1.8	1	10193	GE06SR (35Nm)	screw connector	steel
1.9	1	10239	Auslaufrohr 8x60mm	pipe	steel
1.10	4	20446	IS-schraube ISO4762-M6x16 (10Nm)	screw	steel
1.11	7	21766	DIN7980-B6 Federring	spring ring	steel
1.12	1	10210	Dichtung MI	seal	cardboard
1.13	1	10139	Anschluss 126.014-4	connector	plastic
1.14	3	10187	IS-Schraube ISO4762 M6x40 (10Nm)	screw (10Nm)	steel
1.16	1	10144	Manoadapter 1/4NPT lang	gauge adapter	steel
1.17	1	20081	Doppelnippel 14BSP-14NPT (2-3 Umdr.)	connector	steel
1.18	1	10300	USIT Ring 13.74x20.57x2	seal	rubber/steel
1.15	2	10235	O-Ring 5x1,5-NBR90	O-ring	rubber
2	1		BG 4-Port Block mit Kupplungen	module 4-port block	alu/steel
2.1	1	21312	4-Port Block	manifold 4 port	alu
2.2	4		Kupplung Muffe mit SK	module coupling female	div
2.2.1	1	20774	Staubkappe Muffe	dust cap	steel
2.2.2	1	20771	Kupplungsmuffe	coupling sleeve	steel
2.3	4		Kupplung Stecker mit SK	module coupling male	steel
2.3.1	1	20773	Staubkappe Stecker	dust cap	steel
2.3.2	1	20772	Kupplungsstecker	coupling plug	steel
2.3.3	1	10061	Doppelnippel 14NPT (2-3 Umdr.)	screw socket	steel

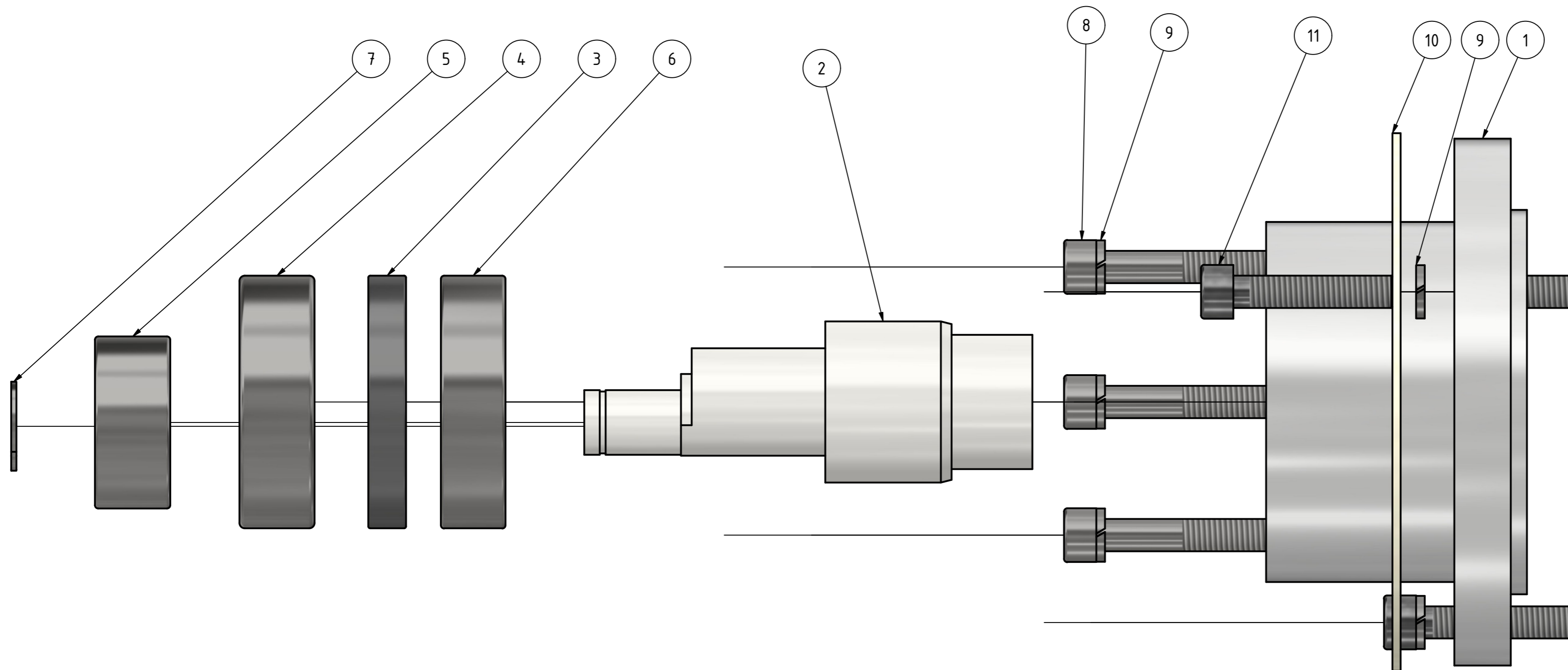
FP280-3-4  
 Ventilblock pneumatisch  
 Manifold pneumatic  
 Stand 11.09.23 Rev.01

BAUTEILLISTE/PARTLIST					
OBJEKT	ANZAHL	BAUTEILNUMMER	BESCHREIBUNG	Part-Text	Material
1	1	10194	KP302 Pumpenflansch	pump body	alu
2	1	20012	PE7 Pumpenelement (55Nm)	piston	steel
3	1	10132	PE13 Pumpenelement (55Nm)	piston	steel
4	1	20015	PE16 Pumpenelement (55Nm)	piston	steel
5	1	10010	AV75 Abschaltventil (30Nm)	shutt-off Valve	steel+rubber
6	1	10011	AV250 Abschaltventil (30Nm)	shutt-off valve	steel+rubber
7	6	10176	Federring DIN127-B10	spring ring	steel
8	6	10177	SK-Schraube DIN931-M10x50 (55Nm)	scew (55Nm)	steel
9	2	20374	R0 Rückschlagventil (8Nm)	check valve	steel
10	3	20290	VST11/8ED (13Nm)	scew (13Nm)	steel
11	2		BG Kugel mit Gewindestift M6	module scew+steel ball	steel
11.1	1	10196	Gewindestift M6	scew	steel
11.2	1	10195	Stahlkugel 4,762mm	steel ball	steel
12	1	10193	GE06SR (35Nm)	fitting	steel



FP280-3  
 Pumpensteuerung  
 pump control  
 Stand 09.08.22 Rev.00

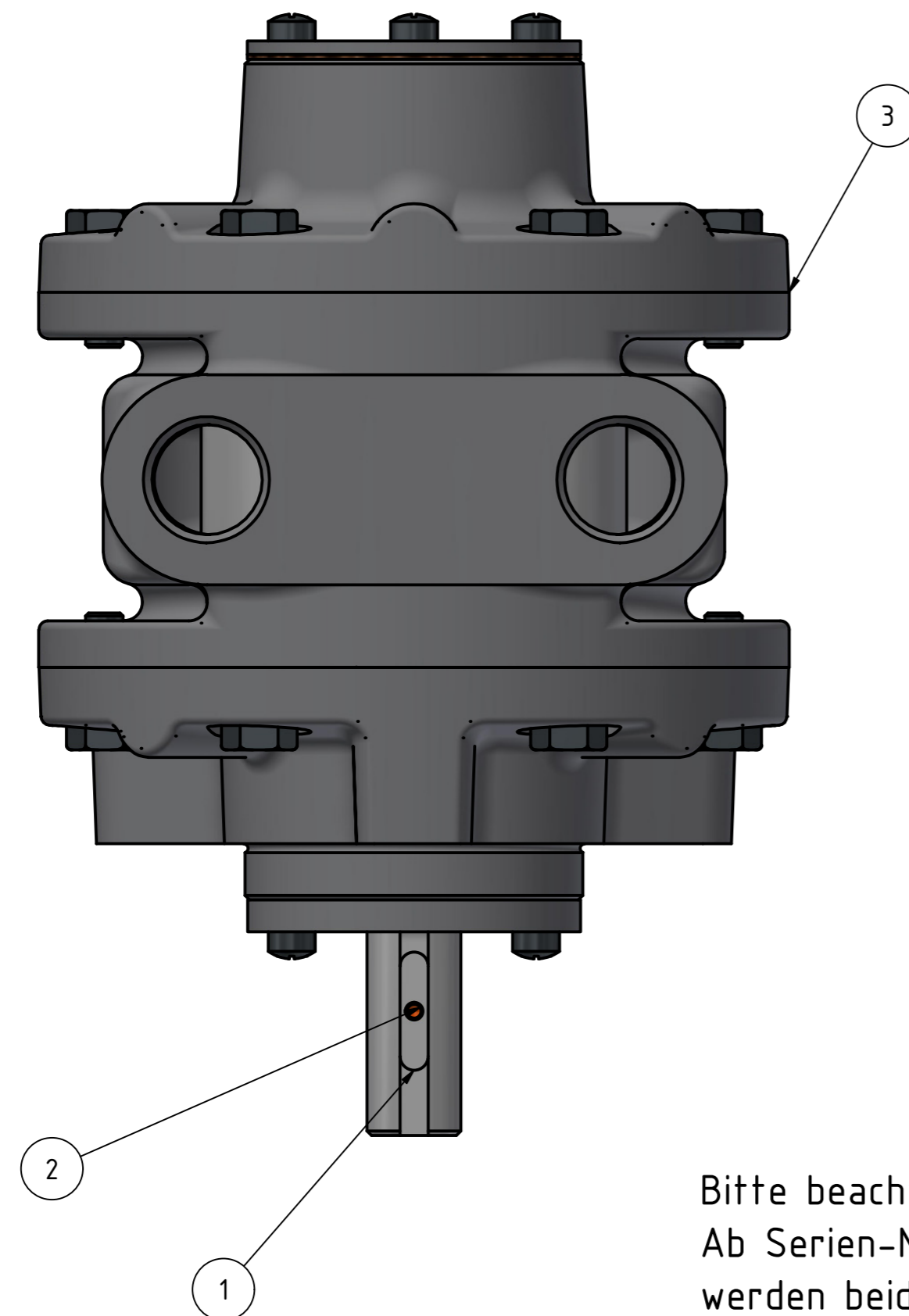
BAUTEILLISTE/PARTLIST					
OBJEKT	ANZAHL	BAUTEILNUMMER	BESCHREIBUNG	Part-Text	Material
1	1	20872	KP310 Lagergehäuse	housing	ALU
2	1	20873	KP310 Pumpenwelle	pump shaft	steel
3	1	10202	Radial-Wellendichtring 30x47x7	shaft sealing	rubber
4	1	10198	Kugellager 6204-2Z	ball bearing	steel
5	1	10199	Kugellager 4201-ATN9	ball bearing	steel
6	1	20899	Kugellager 6005-2Z	ball bearing	steel
7	1	10200	Sicherungsring A12	circlip	steel
8	3	10187	IS-Schraube ISO4762 M6x40 (10Nm)	scw (10Nm)	steel
9	6	21766	DIN7980-B6 Federring	spring ring	steel
10	1	20021	Pappdichtung 6AM	seal	cardboard
11	3	20592	IS-Schraube ISO4762-M6x30 (10Nm)	scw (10Nm)	steel



KP310  
 Baugruppe Welle  
 modul shaft  
 Stand: 30.06.21 Rev.:04

## Version 1

BAUTEILLISTE/PARTLIST					
OBJEKT	ANZAHL	BAUTEILNUMMER	BESCHREIBUNG	Part-Text	Material
1	1	20706	Passfeder 6AM	Key 6AM	steel
2	1	20705	Spannstift DINENISO13337-3x10	roll pin	steel
3	1	10042	6AM-NRV-7A	Air motor	steel



Bitte beachten !

Ab Serien-Nr.: 606 13007 und Baujahr 07/2022

werden beide Luft-Motor-Versionen eingesetzt

Bei Ersatzteilbestellungen muss die Serien-Nr der Pumpe mit angegeben werden

Please note !

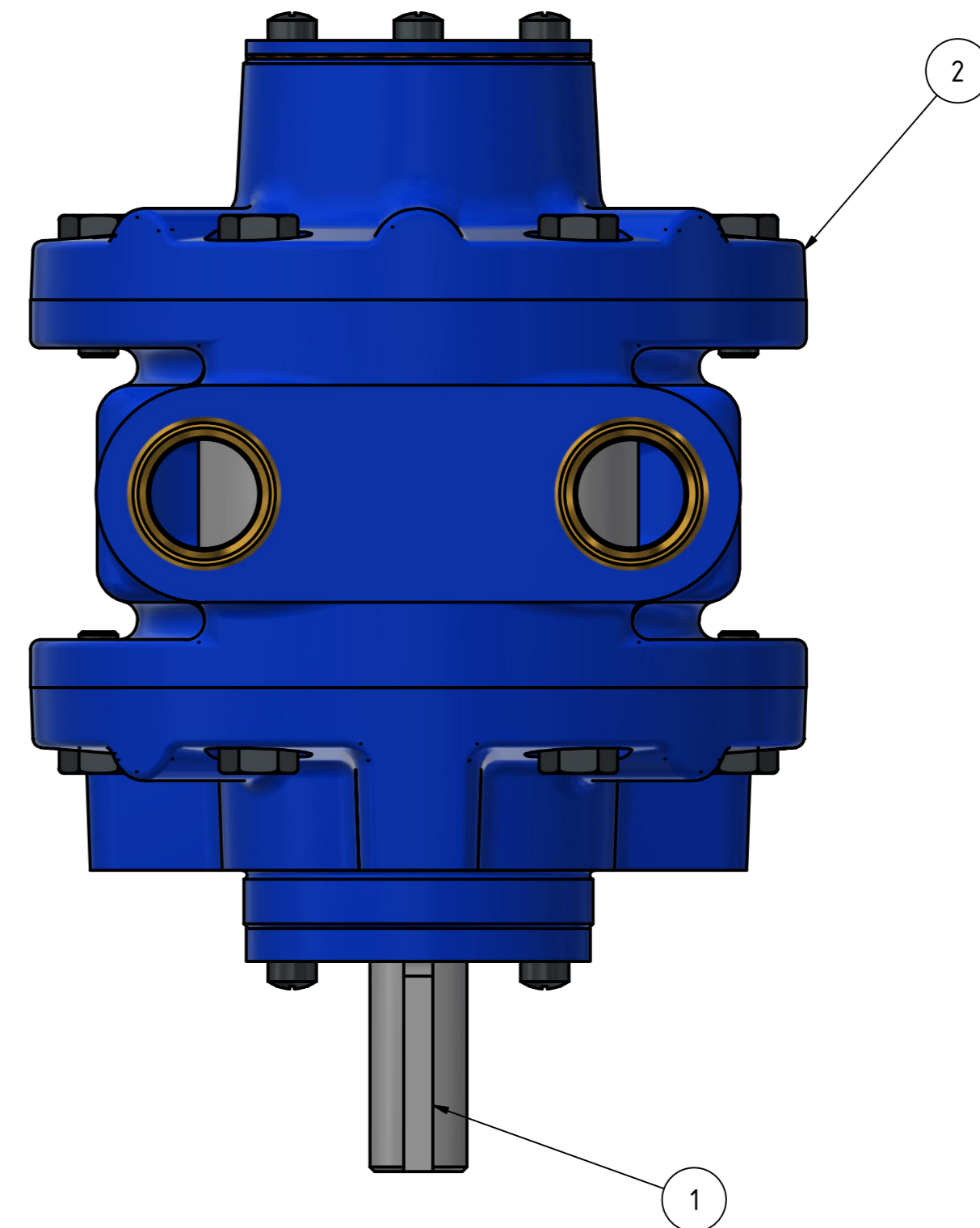
From serial no.: 606 13007 and year of construction 07/2022

Both air motor versions are used

When ordering spare parts, the serial number of the pump must be to be specified

## Version 2

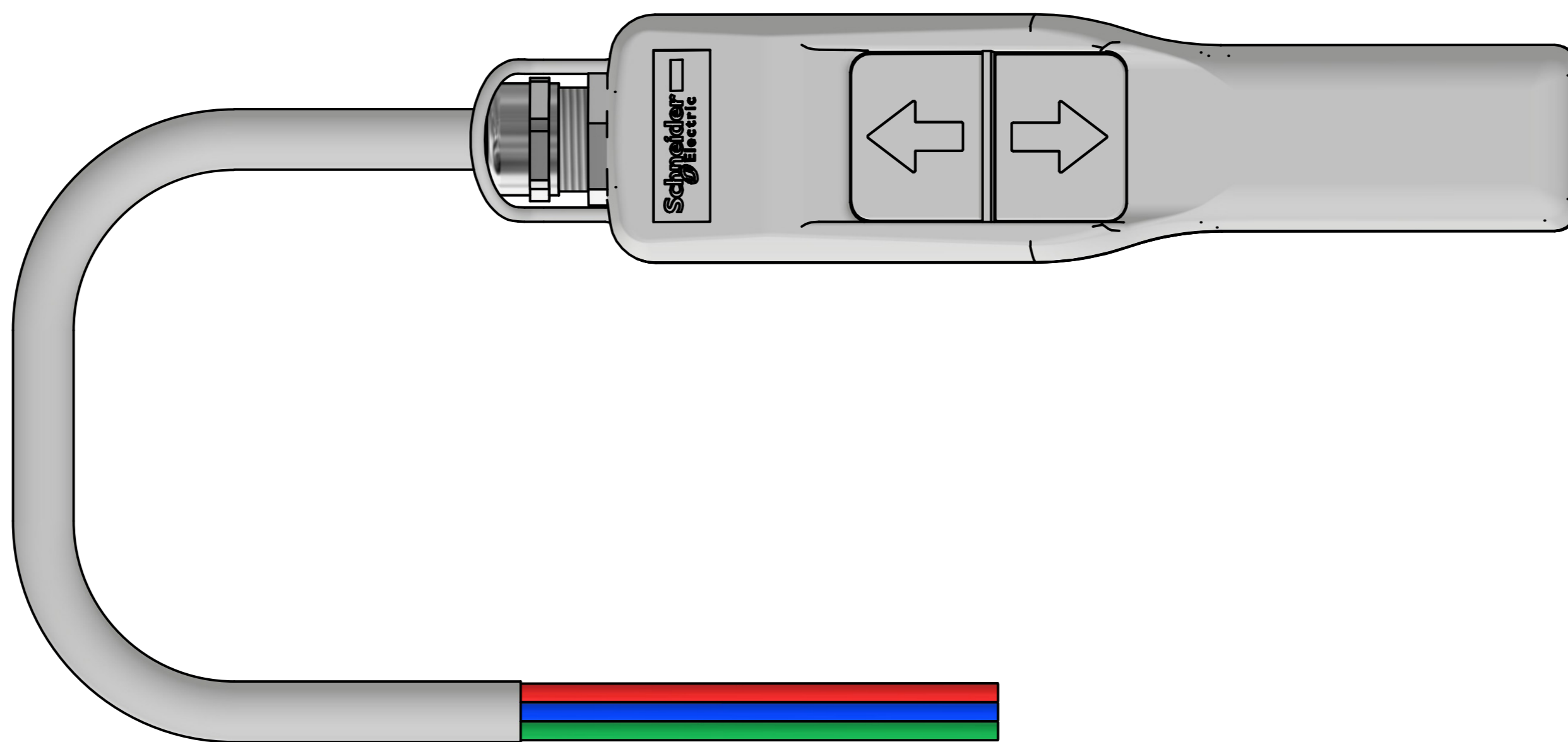
BAUTEILLISTE/PARTLIST					
OBJEKT	ANZAHL	BAUTEILNUMMER	BESCHREIBUNG	Part-Text	Material
1	1	22245	Passfeder für AR8	key AR8	steel
2	1	22201	AR8 Druckluftmotor	Air motor	steel



FP280

Luft Motor/Air Motor

Stand 08.12.22 Rev.00



FP280  
Fernbedienung 20808  
Remote Control  
Stand 09.08.22 Rev.00